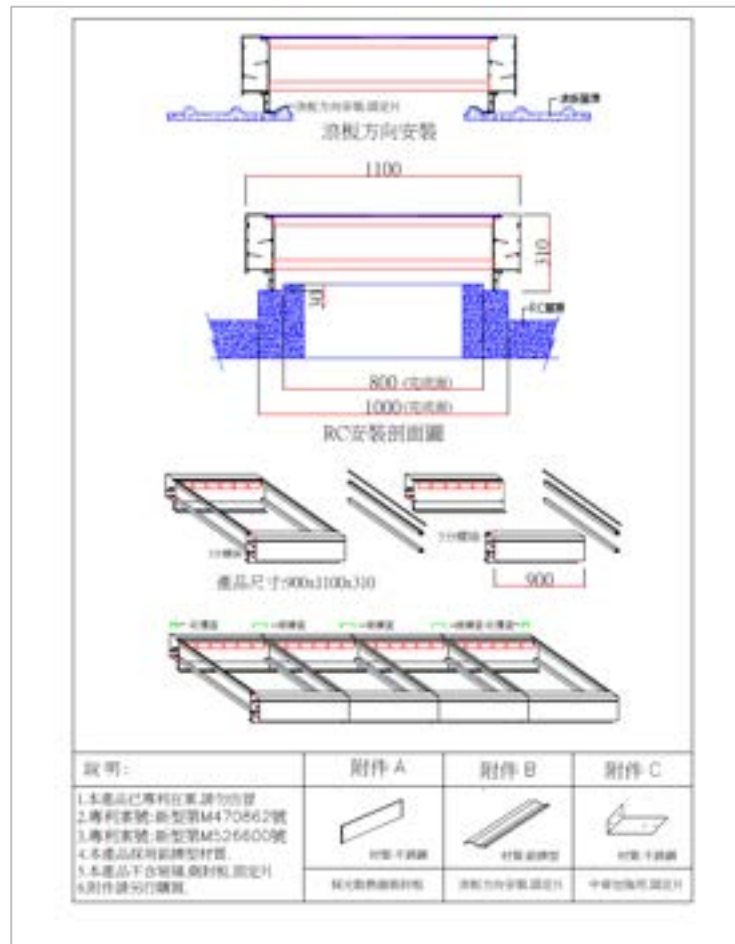


佛司特[®]

採光通風天窗安裝流程
RC安裝

安裝前說明I:產品內容-天窗

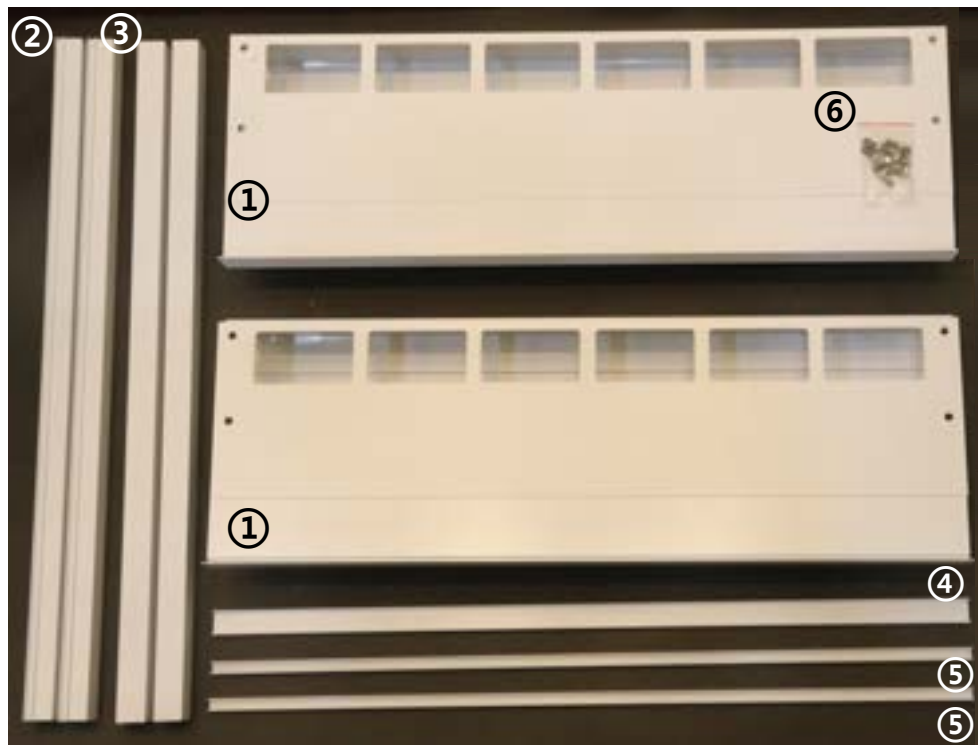
箱子內容:附有產品組裝圖



安裝前說明I:產品內容-天窗

內含:

- ① 天窗管體*2
- ② 卡榫連接桿*2支
- ③ 連接桿*2支
- ④ 連續蓋*1支
- ⑤ 收邊蓋*2支
- ⑥ 六角螺絲*8顆



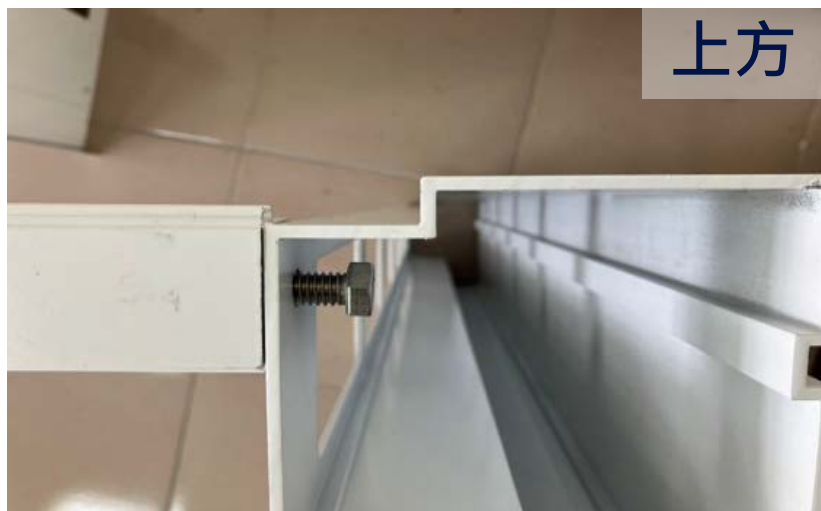
組裝採光通風天窗

取出天窗管體，放入不鏽鋼紗網。



組裝採光通風天窗

兩側分別裝上連接桿，有凸槽面為卡榫上連接桿。



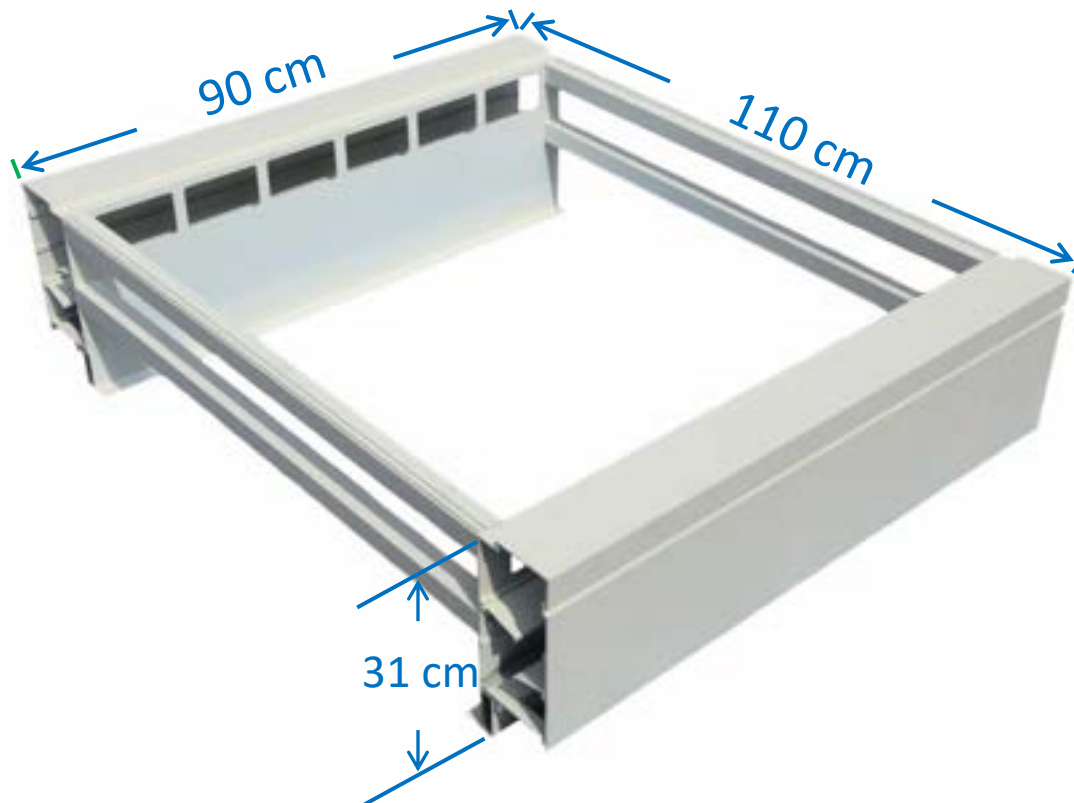
組裝採光通風天窗

兩側放上收邊蓋。連續蓋(寬版邊蓋)為兩樘以上續接用。



組裝採光通風天窗-完成

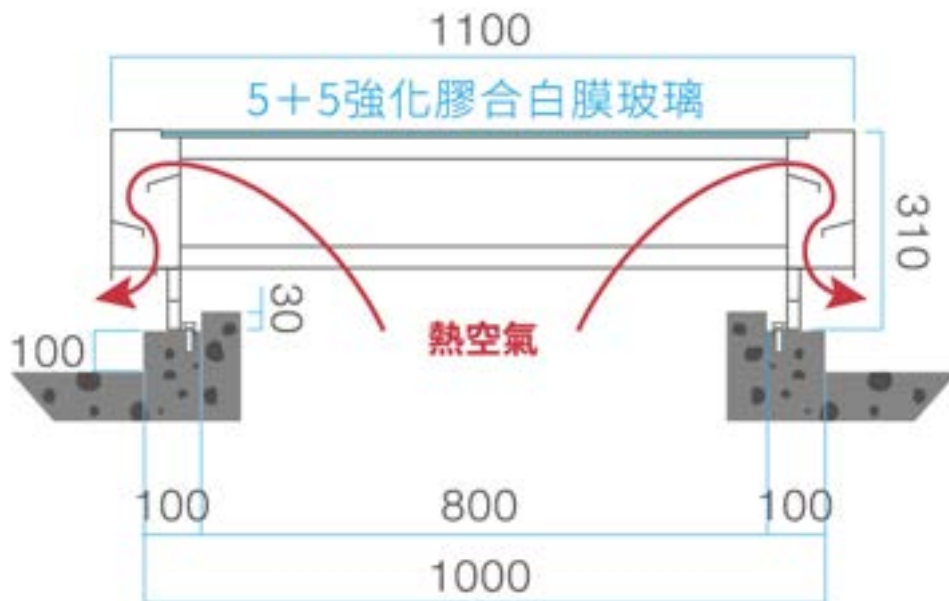
主體組裝完成



水泥孔洞尺寸

板模施工以圖示尺寸為準

- 圖一：外放白鐵框水泥墩
- 圖二：白鐵框鑲入水泥墩
- 圖三：板模施工圖示水泥墩



圖一



圖二



圖三



安裝流程

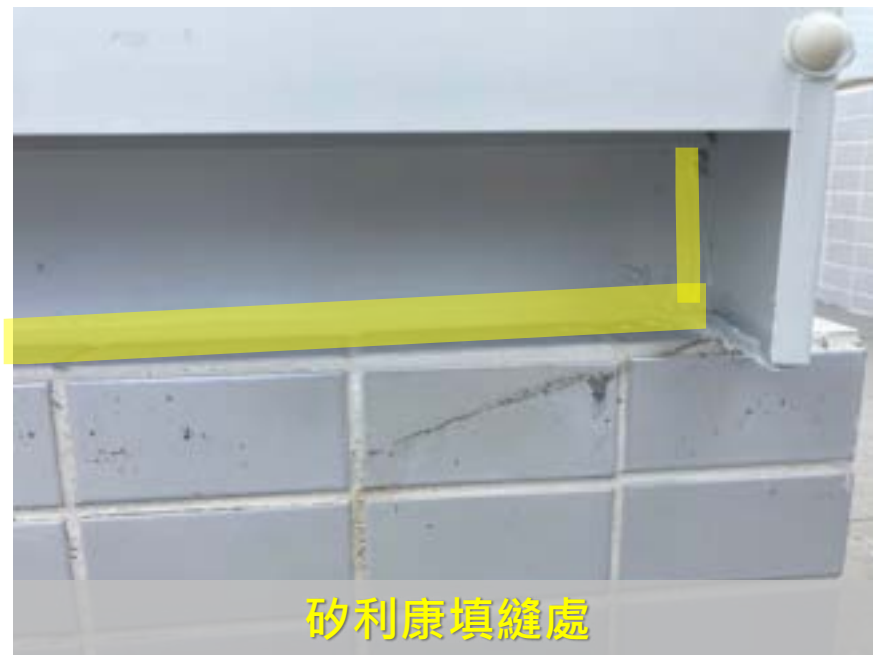
將採光通風天窗置於水泥墩上做固定。

前後鎖上側封板(鎖前建議在側封板三邊打矽利康)。



安裝流程:矽利康填縫

天窗與水泥、玻璃接觸面施打矽利康
(建議使用道康寧等級以上矽利康)。



矽利康填縫處

完成照

