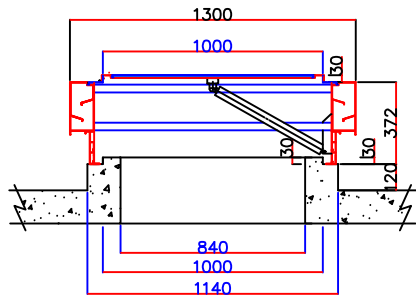
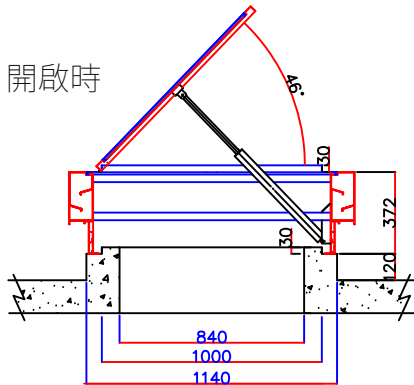


關閉時



開啟時



開孔面積 $0.75 \times 1 = 0.75 \text{m}^2$

產品尺寸:1300mmx900mmx372mm

水泥安裝結構圖