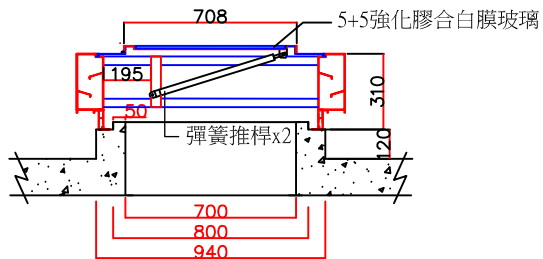
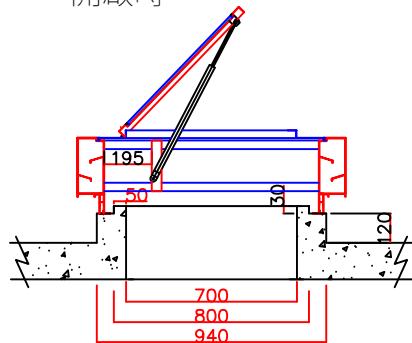


關閉時



開啟時



產品尺寸:1100mmx900mmx310mm

RC開孔尺寸700x700 >人孔開孔尺寸750x700

水泥安裝結構圖