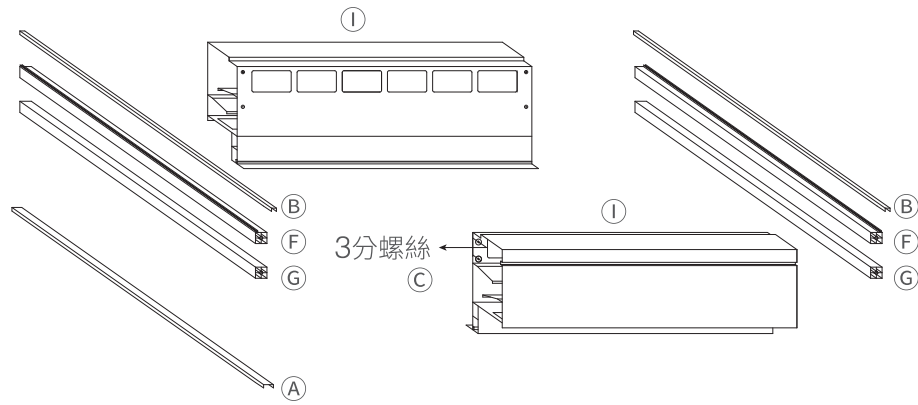
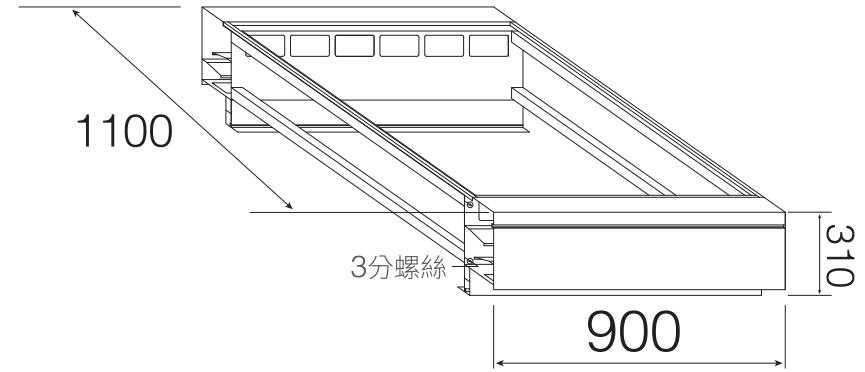


# 產品規格及組裝圖

## 單箱包裝內容



- ④ 連接蓋 x1 支
- ⑤ 收邊蓋 x2 支
- ⑥ 3分六角 304 不鏽鋼螺絲 x8 顆
- ① 散熱管體 x2 支
- ② 卡樺上連接桿 x2 支
- ③ 下連接桿 x2 支



產品尺寸: 900 x 1100 x 310

單位:mm

