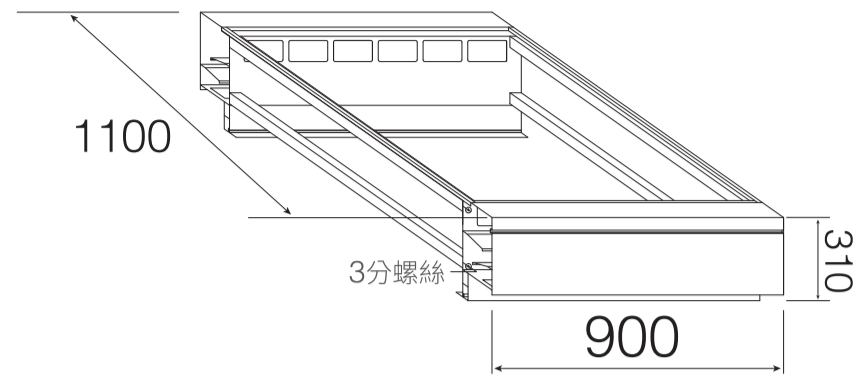
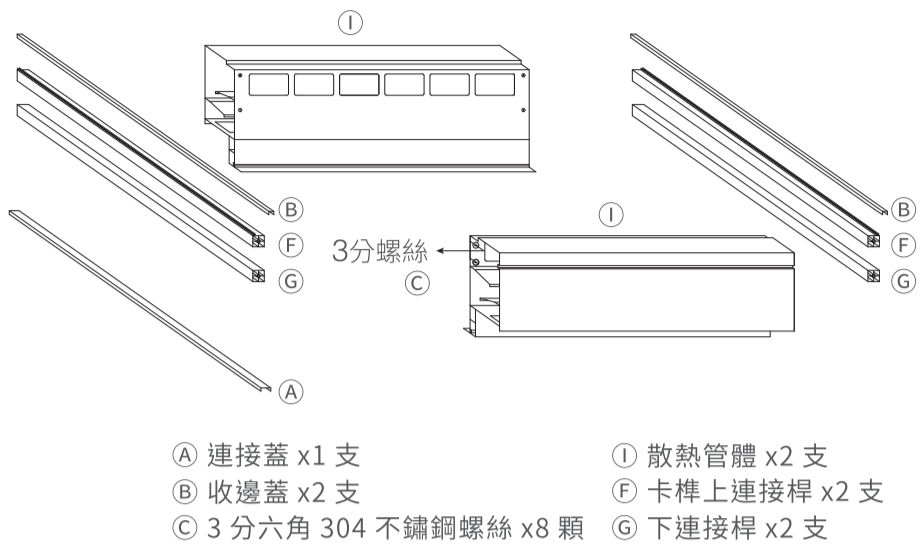


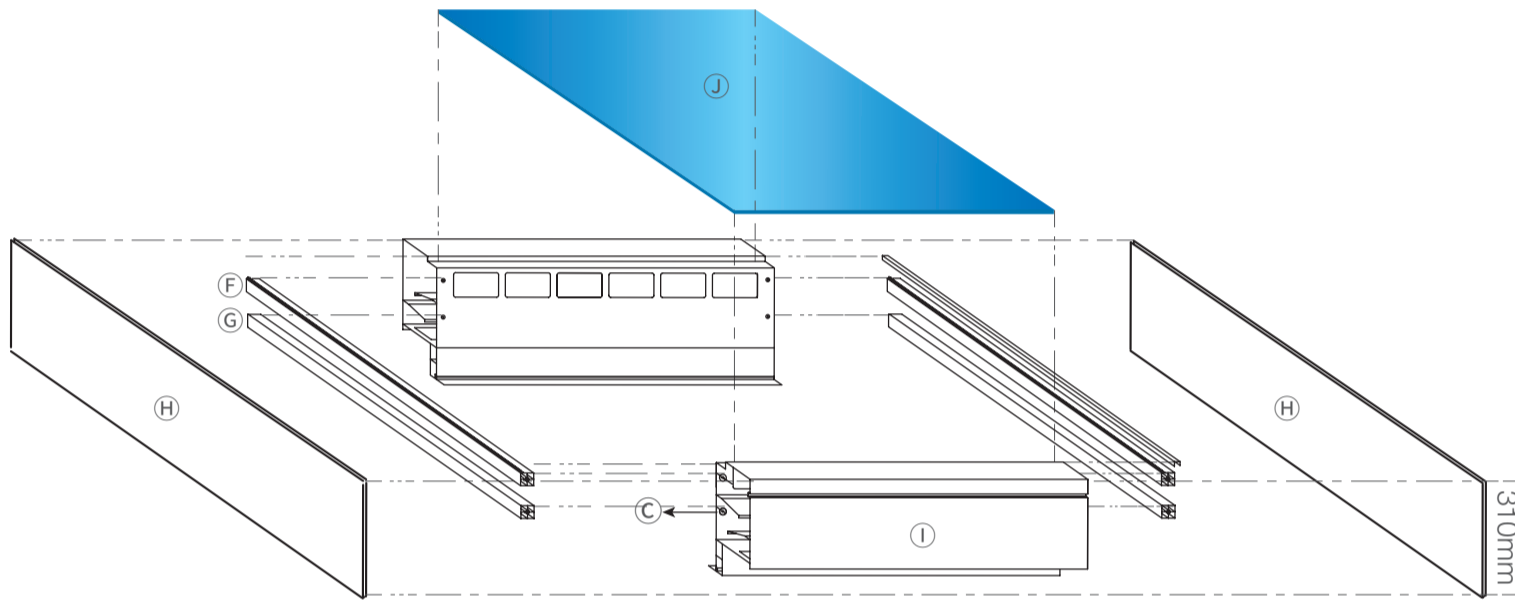
產品規格及組裝圖

單箱包裝內容

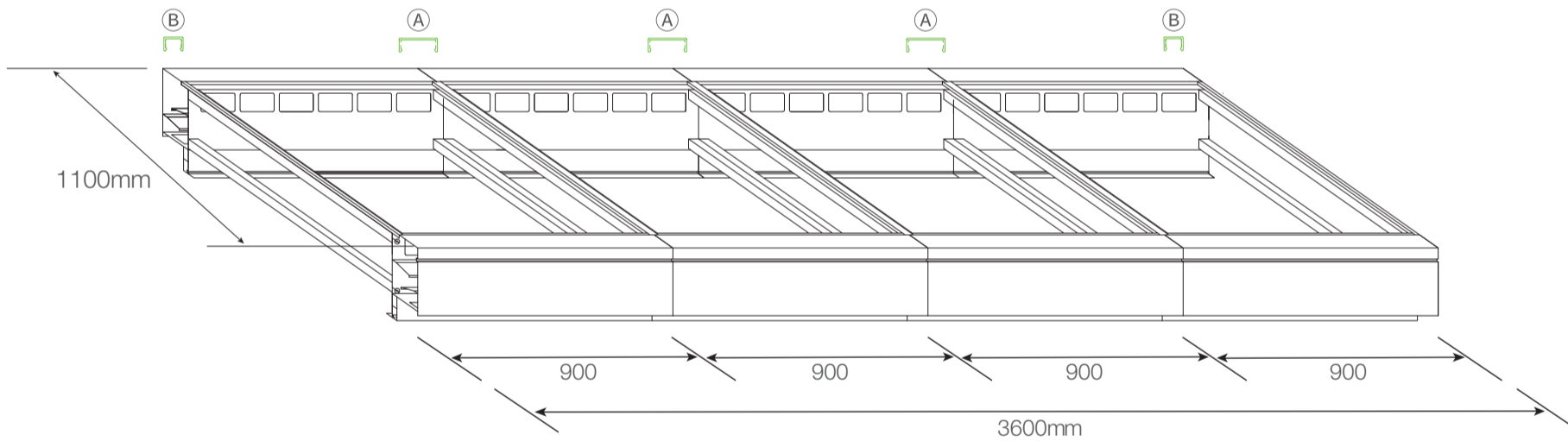


產品尺寸: 900 x 1100 x 310

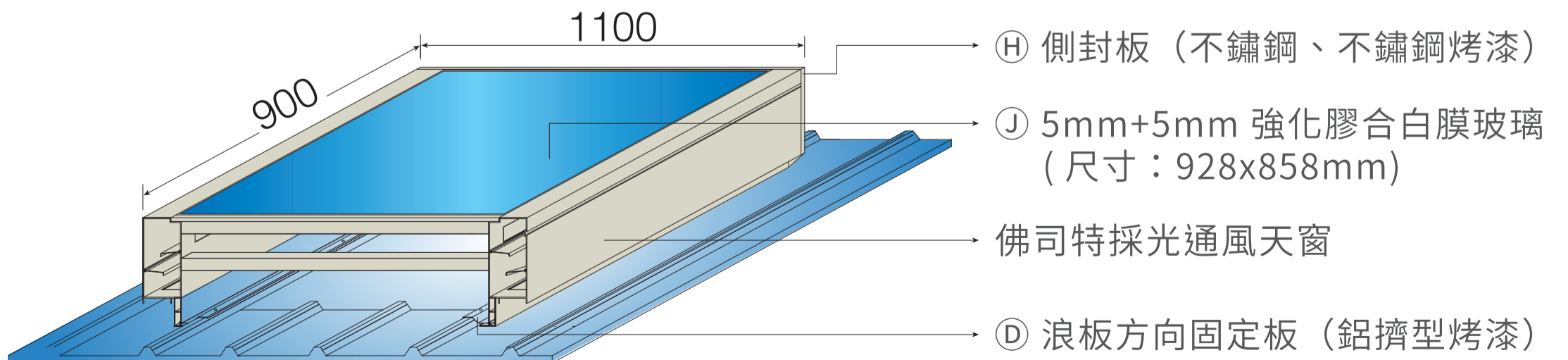
單位:mm



- ① 散熱管體 x2 支
- ② 卡樺上連接桿 x2 支
- ③ 3分六角 304 不鏽鋼螺絲 x8 顆
- ④ 下連接桿 x2 支
- ⑤ 連接蓋 x1 支
- ⑥ 收邊蓋 x2 支
- ⑦ 側封板 (不鏽鋼、不鏽鋼烤漆) x2
- ⑧ 散熱管體 x2 支
- ⑨ 5mm+5mm 強化膠合白膜玻璃 (尺寸: 928x858mm)



單樁浪板示意圖



單位:mm