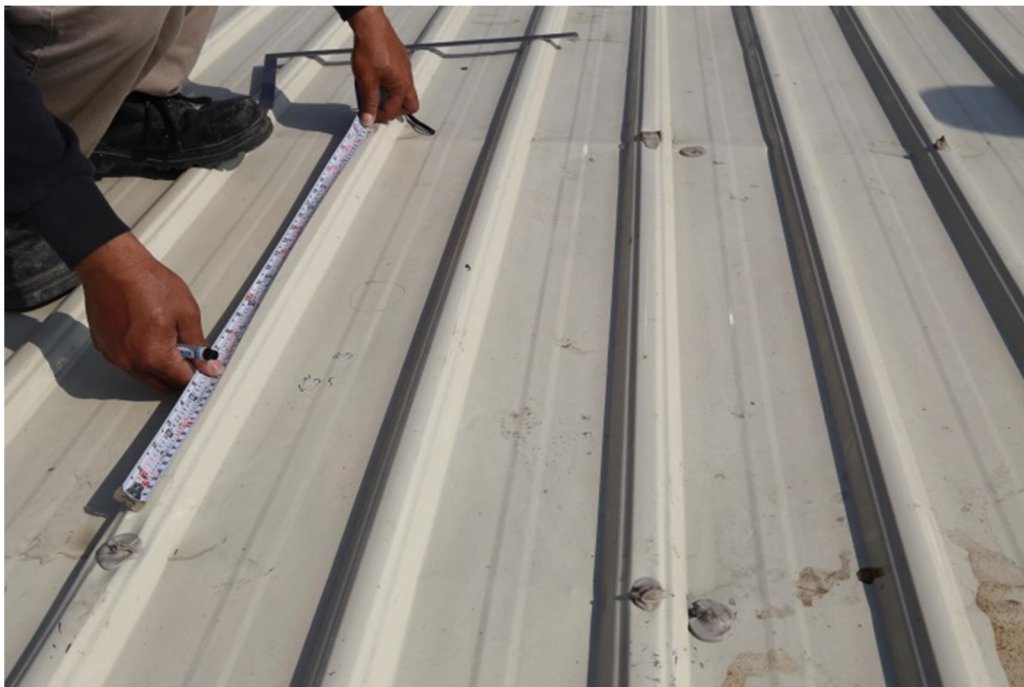


佛司特[®] 採光通風天窗

浪板方向安裝流程

一. 屋頂開洞

1. 確認開孔位置後，測量適當尺寸開孔



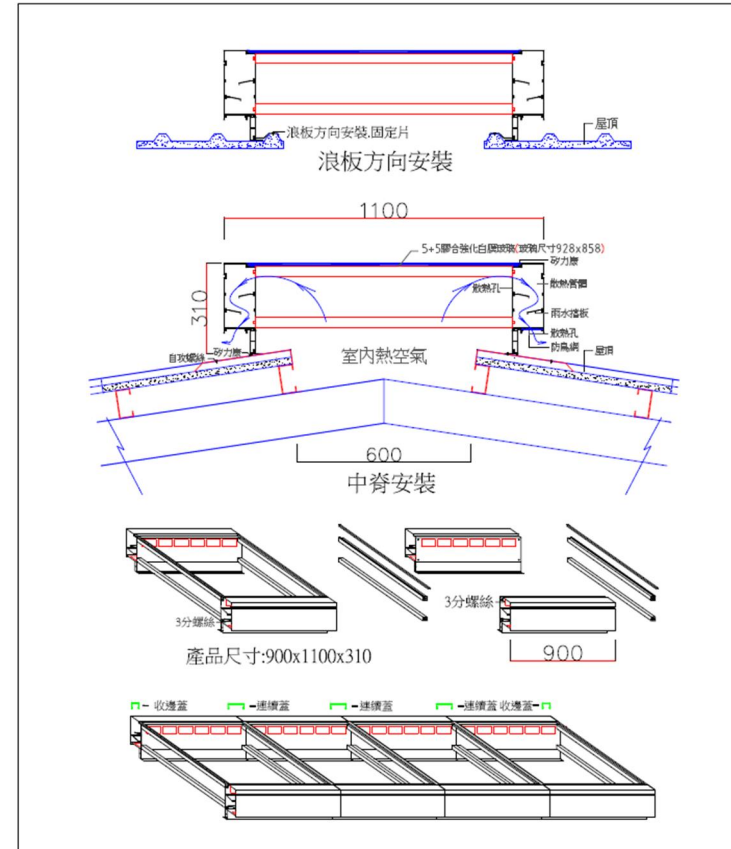
一. 屋頂開洞

2. 進行切割



二. 組裝採光通風天窗

1. 產品內附有產品組裝圖



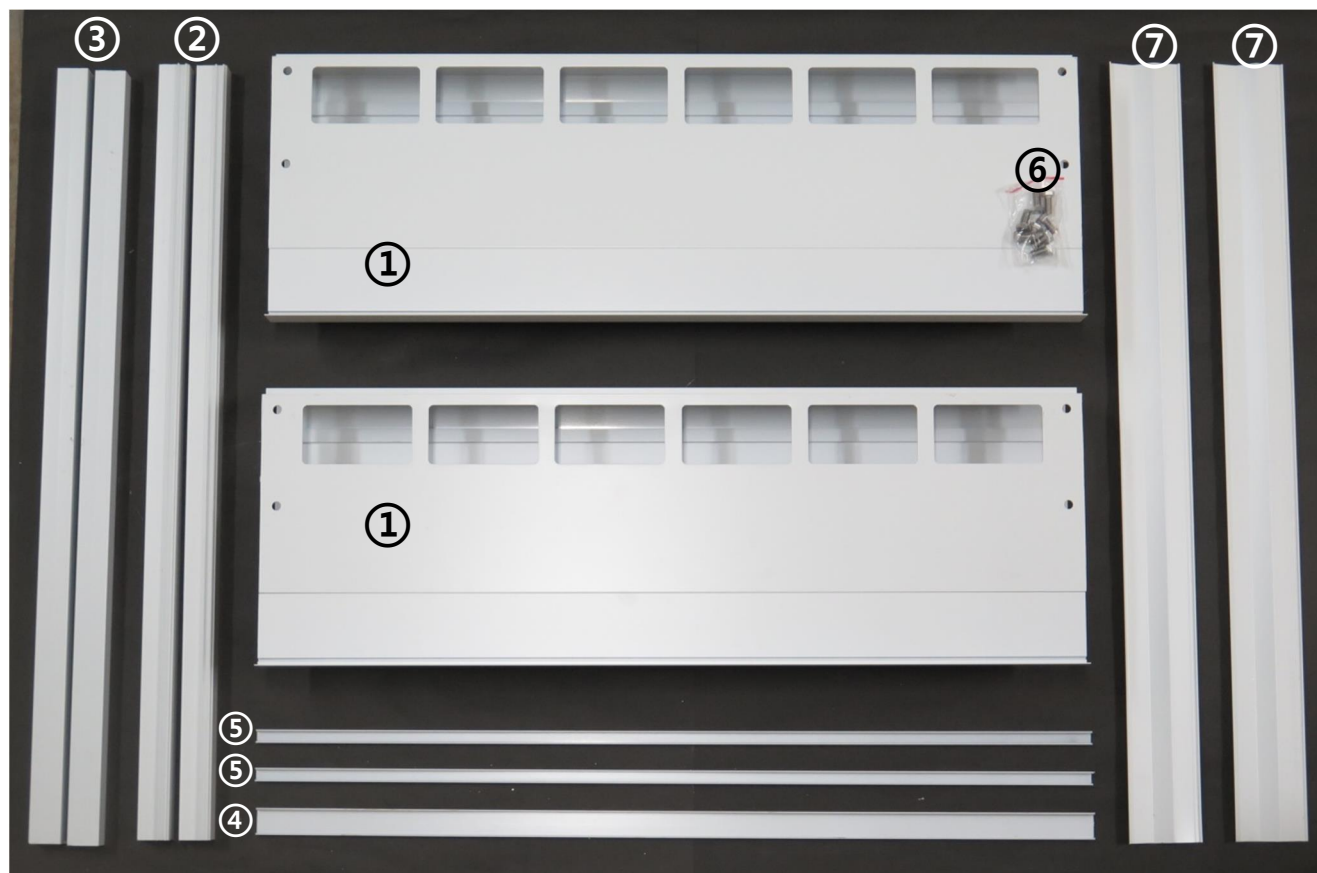
| 說明: | 附件 A | 附件 B | 附件 C |
|--|-------------------------|----------------------------|---------------------------|
| 1. 本產品已專利在案, 請勿仿冒 2. 專利案號: 新型第M470862號 3. 專利案號: 新型第M526600號 4. 本產品採用鋁擠型材質。 5. 本產品不含玻璃, 側封板, 固定片 6. 附件請另行購買。 | 材質: 不銹鋼 採光散熱窗側封板 | 材質: 鋁擠型 浪板方向安裝, 固定片 | 材質: 不銹鋼 中脊加強用, 固定片 |



二. 組裝採光通風天窗


2. 產品內容：

- ① 散熱管體*2支
- ② 卡樺上連接桿*2支
- ③ 下連接桿*2支
- ④ 連續蓋*1支
- ⑤ 收邊蓋*2支
- ⑥ 六角螺絲*8顆
(六角頭304不銹鋼螺絲 3/8*3/4 16T 全牙)
- ⑦ 浪板方向固定板*2支



二. 組裝採光通風天窗

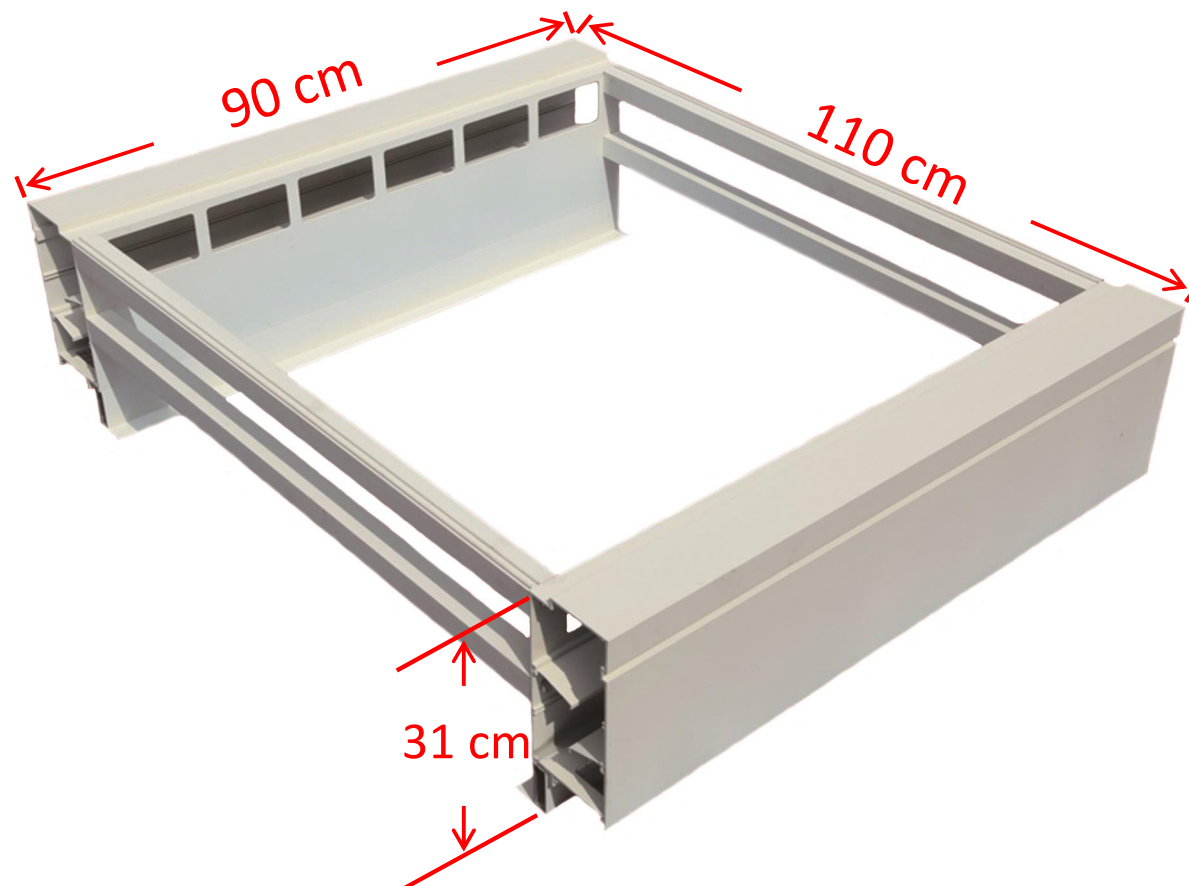
3. 需自備的材料：

- ① C型鋼用 自攻螺絲 2 1/2” 長
- ② 浪板用 尖釘螺絲 1” 長
- ③ 側封板用 自攻螺絲 6’ 長
- ④ 水切  <3cm*82cm*3cm*所需長度>
- ⑤ 矽利康<建議道康寧等級以上>
- ⑥ 矽利康遮蔽膠帶



二. 組裝採光通風天窗

4. 主體組裝完成：



二. 組裝採光通風天窗

5. 插入附件B浪板方向固定板，從底部以螺絲將固定板鎖上主體以防滑動



三. 安裝流程

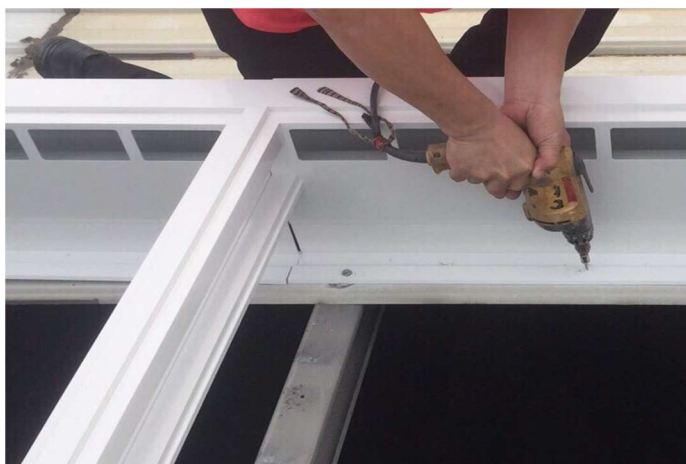
1. 依序放上採光通風天窗，兩檯續接處以左右各鎖1支螺絲，加強兩檯密接



三. 安裝流程

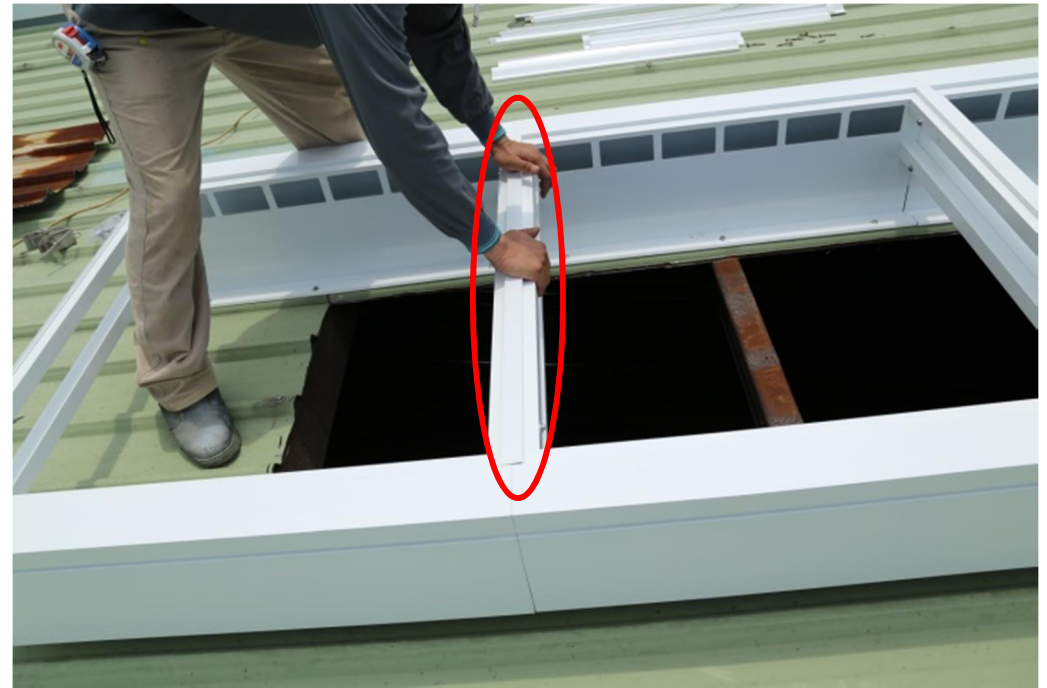
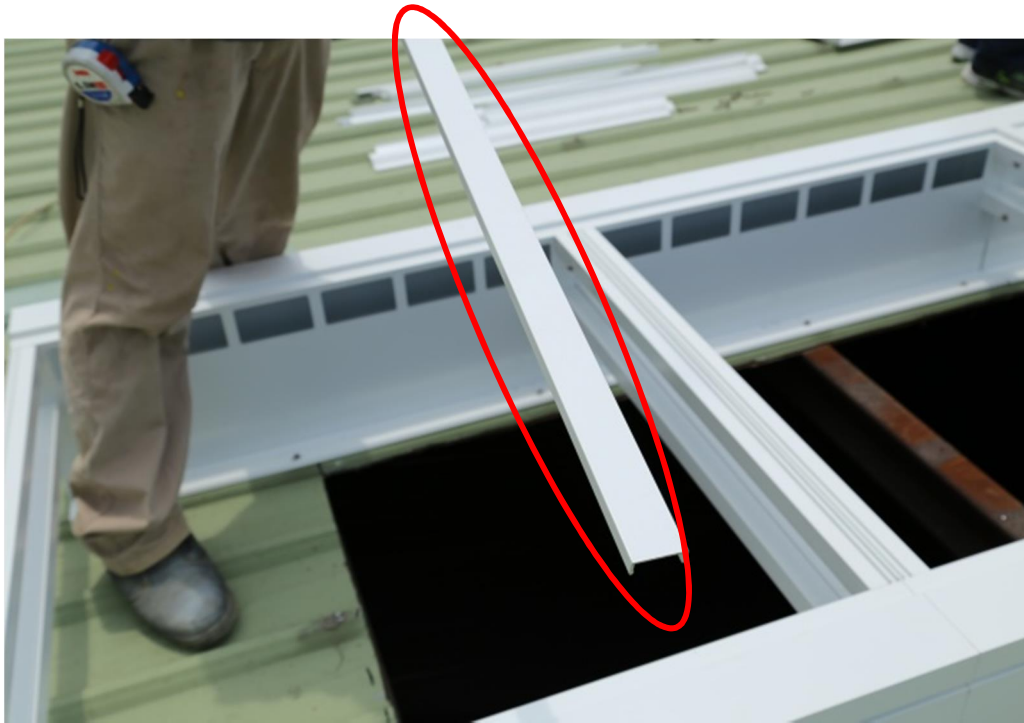
2. 用自攻螺絲將浪板方向固定板鎖於C型鋼處
3. 用尖釘螺絲將浪板方向固定板鎖於浪板

****注意: 皆鎖在凸溝上**



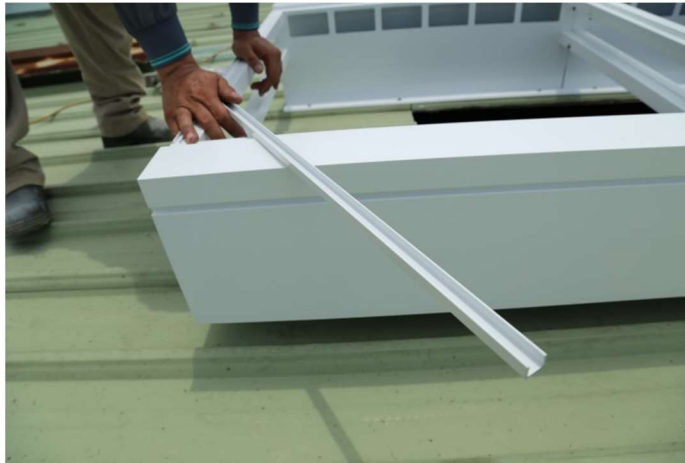
三. 安裝流程

4. 兩檯採光通風天窗續接處以連續蓋嵌入續接處蓋上



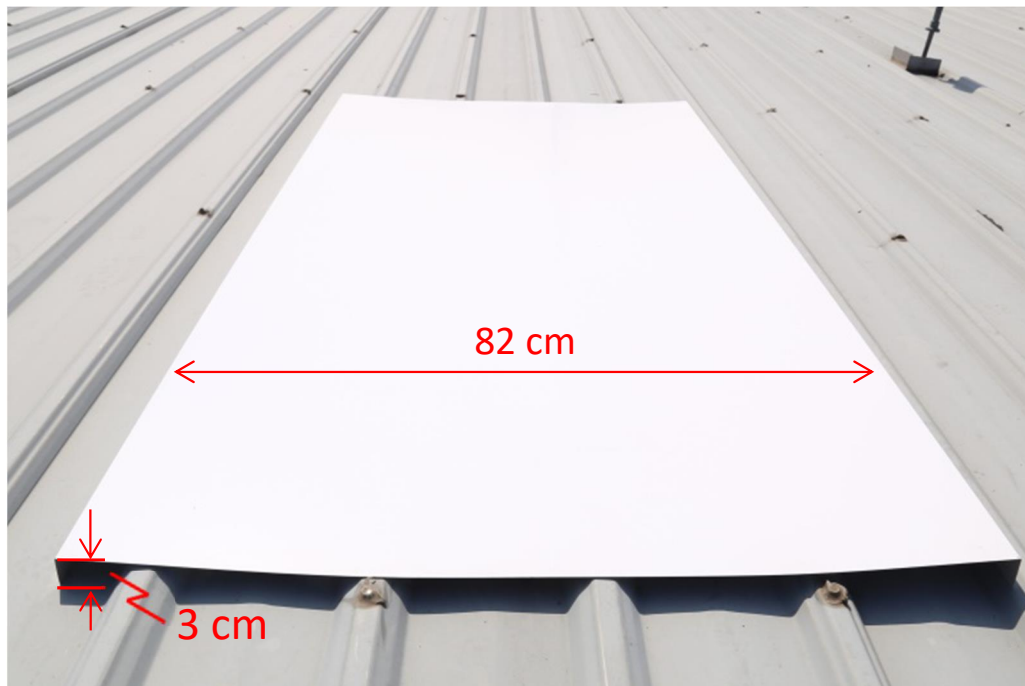
三. 安裝流程

5. 採光通風天窗兩側以收邊蓋嵌入蓋上



三. 安裝流程

6. 水切寬度為82公分(cm)，高度為3公分(cm)
7. 量測水切長度並裁切



三. 安裝流程

8. 置放上邊水切：水切兩邊各剪一刀，以便向上折80度角，水切內部成80度折起，使得水能往兩邊流



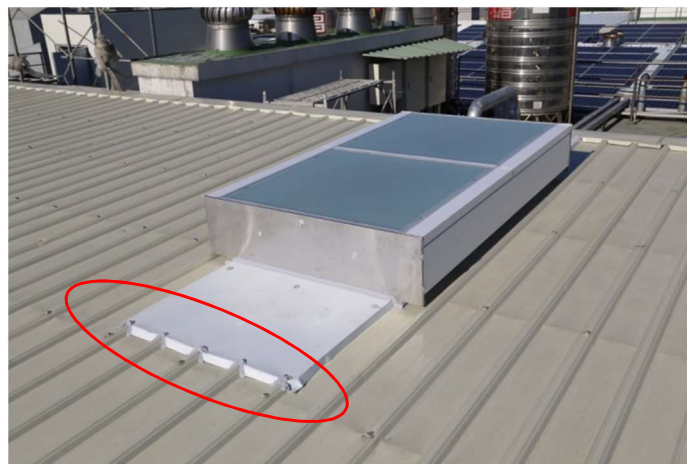
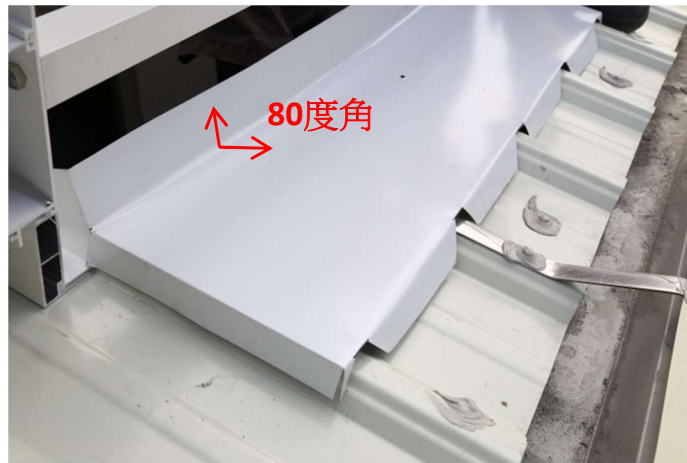
三. 安裝流程

9. 將水切插入中脊，並鎖上螺絲，以矽利康填縫



三. 安裝流程

10. 置放下邊水切：水切長度為30公分，水切內部成80度折起，並依浪板凸凹溝位置做修剪，鎖上螺絲，並以矽利康填縫



三. 安裝流程

11. 依浪板需求修剪側封板，在採光通風天窗兩邊側邊置放側封板，並鎖上螺絲，以矽利康填縫



三. 安裝流程

12. 放置軟墊片於玻璃框架後，置放5mm+5mm強化白膜膠合玻璃於採光通風天窗上，並貼上矽利康遮蔽膠帶始施打矽利康



四. 完成照

1. 浪板方向

